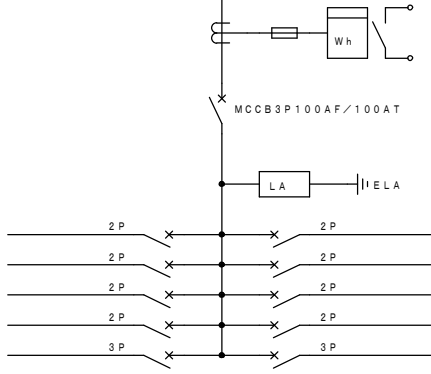


L-2 催事 A

1φ3W200/100V
ML-20
CV-T1100*

E LA E3 E3L

催事用	1.500VA	100V	(150)
催事用	1.500VA	200V	
催事用	2.000VA	200V	
催事用	2.000VA	200V	
催事用	3.000VA	200/100	



(151)	100V	1.500VA	催事用
	100V	1.500VA	催事用
	200V	2.000VA	催事用
	200V	2.000VA	催事用
	200/100	3.000VA	催事用

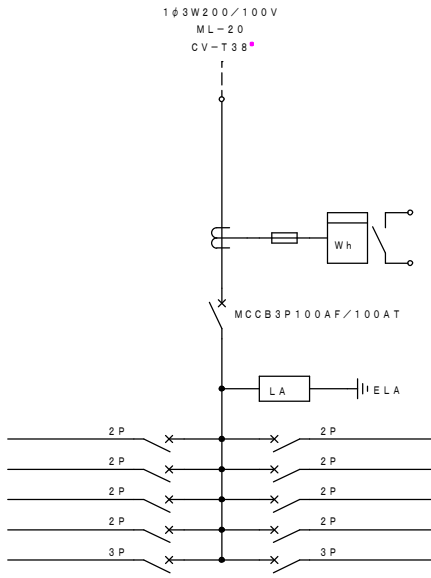
計 20.000VA

L-2 催事 B

1φ3W200/100V
ML-20
CV-T38*

E LA E3 E3L

催事用	1.500VA	100V	(150)
催事用	1.500VA	200V	
催事用	2.000VA	200V	
催事用	2.000VA	200V	
催事用	3.000VA	200/100	



(151)	100V	1.500VA	催事用
	100V	1.500VA	催事用
	200V	2.000VA	催事用
	200V	2.000VA	催事用
	200/100	3.000VA	催事用

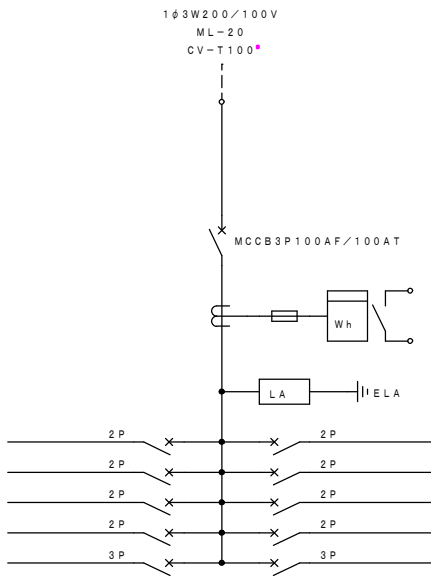
計 20.000VA

L-2 催事 C

1φ3W200/100V
ML-20
CV-T1100*

E LA E3 E3L

催事用	1.500VA	100V	(150)
催事用	1.500VA	200V	
催事用	2.000VA	200V	
催事用	2.000VA	200V	
催事用	3.000VA	200/100	



(151)	100V	1.500VA	催事用
(152)	100V	1.500VA	吊物制御盤
	200V	2.000VA	催事用
	200V	2.000VA	催事用
	200/100	3.000VA	催事用

計 20.000VA