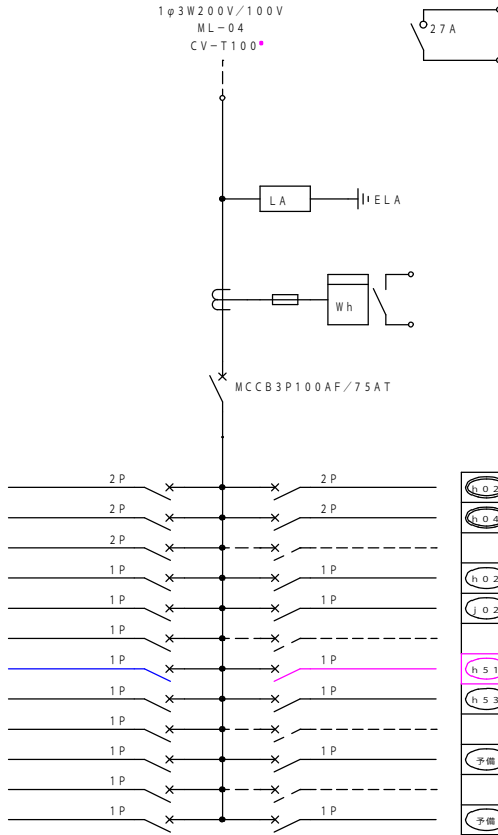


L-2A-1

高層2F 会議室系統

会議室1	1,680VA		200V	(h03)
会議室2	1,680VA		200V	(h03)
予備	1,200VA	200V		(予備)
会議室1.2	1,052VA	100V		(h01)
ワークショップ	1,008VA	100V		(l01)
記者控室	756VA	100V		(k01)
会議室(1)(2)コンセント	400VA	20A	100V	(h50)
会議室(1)カットリレー	500VA		100V	(h52)
会議室(1)~(4)FC	384VA		100V	(h71)
ワークショップコンセント	80VA		100V	(l50)
ワークショップファンコイル	400VA		100V	(l71)
記者控室コンセント	80VA		100V	(k50)



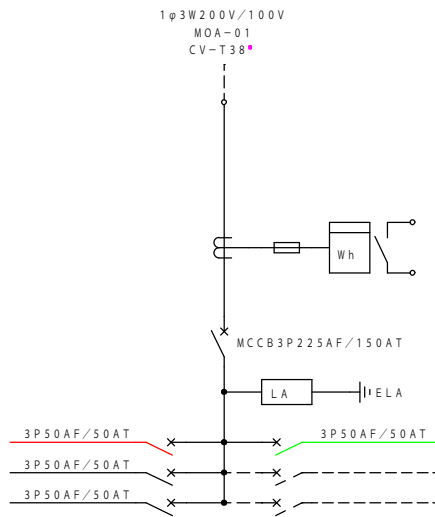
(h02)	200V		1,680VA	会議室3
(h04)	200V		1,680VA	会議室4
	200V			予備スペース
(h02)	100V		1,052VA	会議室3.4
(l02)	100V		882VA	ワークショップ
	100V			予備スペース
(h51)	100V	20A	240VA	会議室(3)(4)コンセント
(h53)	100V		1,000VA	会議室(3)カットリレー
	100V			予備スペース
(予備)	100V		600VA	予備
	100V			予備スペース
(予備)	100V		600VA	予備

計 16,954VA

L-2A-2

高層2F 会議室系統

会議室(1)(2)コンセント	8,000VA	50A	1φ3W	(h50)
ワークショップコンセント	4,000VA		1φ3W	(l50)
記者控室コンセント	4,000VA		1φ3W	(k50)



(h51)	1φ3W	50A	8,000VA	会議室(3)コンセント
	1φ3W			予備スペース
	1φ3W			予備スペース

計 24,000VA