

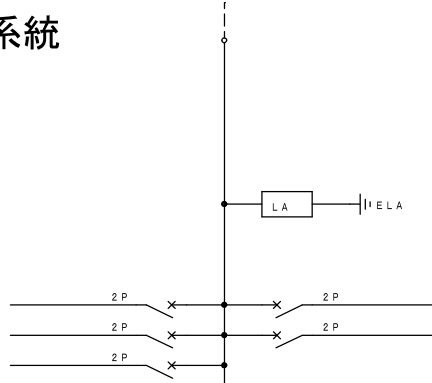
電気容量図(1階エントランス)

L-1C-1

エントランスロビー系統

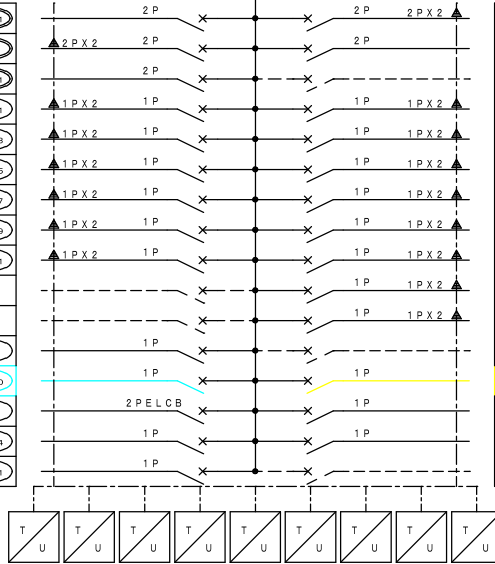
誘導灯	225VA	100V	イ
階段C通路誘導灯	1,000VA	100V	ハ
予備	600VA	100V	ホ

1φ3W200V/100V
ML-12
CV-T200



ロ	100V	1,344VA	階段D通路誘導灯
ニ	100V	291VA	階段E通路誘導灯

EPS・AC室他照明	392VA		200V	ロ
予備	1,200VA		200V	ホ
風除室(2)回転ドア	500VA		200V	カ
エントランスロビー	704VA		100V	ア01
エントランスロビー	640VA		100V	ア03
エントランスロビー	384VA		100V	ア05
エントランスロビー	768VA		100V	ア07
エントランスロビー	1,024VA		100V	ア09
エントランスロビー	640VA		100V	ア11
予備スペース			100V	
予備スペース			100V	
リモコントランス	50VA		100V	
ロビー・風除室他コンセント	480VA	20A	100V	ア50
予備	600VA		100V	ホ
EPSコンセント・弱電盤電源	380VA		100V	ア54
風除室(2)回転ドア	500VA		100V	カ



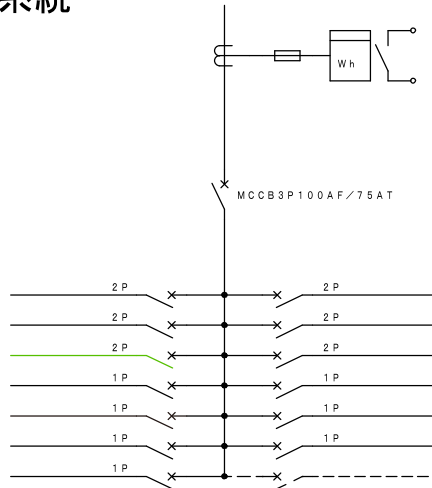
ロ	200V		648VA	階段C・D 間接照明
ホ	200V		1,200VA	予備
	200V			予備スペース
ア02	100V		512VA	エントランスロビー
ア04	100V		576VA	エントランスロビー
ア06	100V		768VA	エントランスロビー
ア08	100V		576VA	エントランスロビー
ア10	100V		760VA	エントランスロビー
ア12	100V		256VA	インフォメーションボード
ア14	100V		1,600VA	ビデオテー
ア16	100V		384VA	トレーニングルーム外部
	100V			予備スペース
ア51	100V	20A	900VA	プロジェクター電源
ア53	100V		160VA	TELコーナーコンセント
ホ	100V		600VA	予備
	100V			予備スペース

計 20,862VA

L-1C-1

特別会議室・その他系統

コインロッカー室・倉庫	540VA		200V	ロ
会議室2	2,120VA		200V	カ
準備室	392VA		200V	ホ
会議室(1)照明	384VA		100V	ハ01
コインロッカー室他コンセント	560VA	20A	100V	ハ50
会議室(3)照明	384VA		100V	ハ03
準備室照明	192VA		100V	ハ04



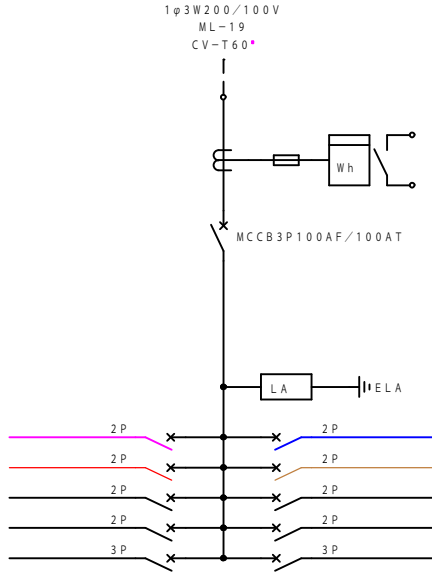
ハ02	200V		2,120VA	会議室1
ハ04	200V		2,120VA	会議室3
ホ	200V		1,200VA	予備
ハ02	100V		384VA	会議室(2)照明
ハ01	100V		1,500VA	会議室(1)カットリレー
ハ03	100V		1,500VA	ガードマン控室コンセント(1)
ハ04	100V		1,500VA	ガードマン控室コンセント(2)

計 13,396VA

電気容量図(1階特別会議室)

L-1 催事 A 特別会議室系統

特別会議室101コンセント	1,500VA	100V	h80
特別会議室101壁コンセント	1,500VA	100V	h82
催事用	1,500VA	100V	
催事用	2,000VA	200V	
催事用	3,000VA	200/100	

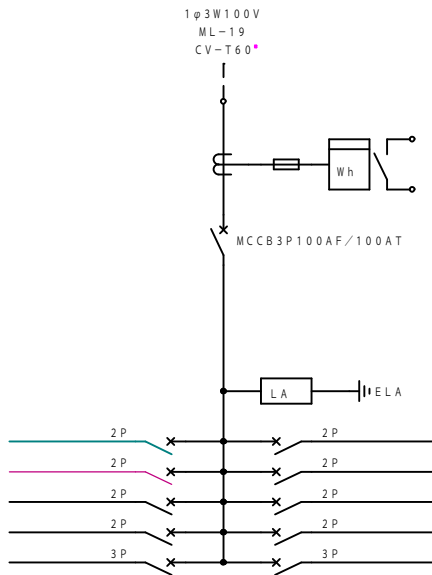


h81	100V	1,500VA	特別会議室102コンセント
h83	100V	1,500VA	特別会議室102壁コンセント
	100V	1,500VA	催事用
	200V	2,000VA	催事用
200/100		3,000VA	催事用

計 19,000VA

L-1 催事 B 特別会議室系統

特別会議室103コンセント	1,500VA	100V	h90
特別会議室103壁コンセント	1,500VA	100V	h92
催事用	1,500VA	100V	
催事用	2,000VA	200V	
催事用	3,000VA	200/100	



h91	100V	1,500VA	予備スペースコンセント
	100V	1,500VA	催事用
	100V	1,500VA	催事用
	200V	2,000VA	催事用
200/100		3,000VA	催事用

計 19,000VA

電気容量図(2階一橋講堂、中会議場ほか)

L-2C-1

一橋講堂及びロビー
中会議場及びロビー

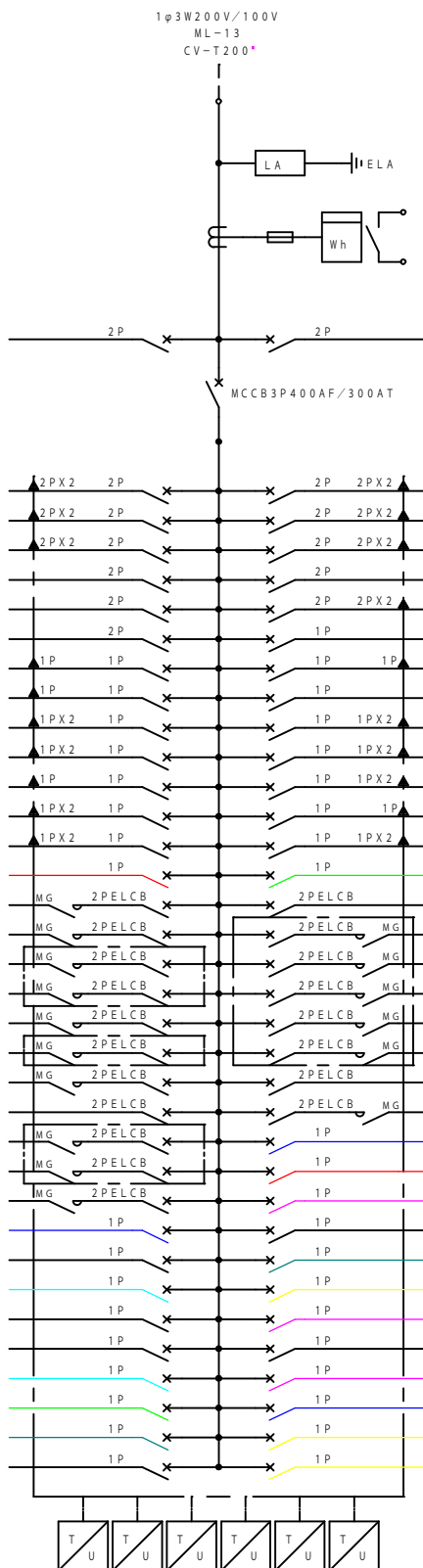
1φ3W200V/100V
ML-13
CV-T200*

ELA E3 E3L

誘導灯	96VA	100V	イ
-----	------	------	---

日	100V	32VA	中会議場誘導灯
---	------	------	---------

ロビー間接照明	1,485VA	200V	01
ロビー間接照明	540VA	200V	03
ロビー間接照明	432VA	200V	05
EPS照明	54VA	200V	07
倉庫1・前室・控室他	270VA	200V	09
プロジェクター機械室他照明	243VA	200V	11
廊下・倉庫(2)照明	576VA	100V	101
WC(女)1	1,024VA	100V	103
ロビー	1,408VA	100V	105
ロビー	1,280VA	100V	107
ロビー壁付照明	600VA	100V	109
ロビー吹抜照明	1,350VA	100V	111
大会議場横廊下・前室・倉庫	324VA	100V	113
ロビー・倉庫	560VA	100V	150
身障者用WC	1,300VA	100V	152
WC(女)コンセント	1,300VA	100V	154
WC(女)	1,300VA	100V	156
WC(女)	1,300VA	100V	158
WC(女)	1,300VA	100V	160
WC(女)	1,300VA	100V	162
WC(女)	1,300VA	100V	164
WC(女)擬音装置	100VA	100V	166
WC(男)1	1,300VA	100V	168
WC(男)1	1,300VA	100V	170
WC(男)1	1,300VA	100V	172
ロビー-TV用コンセント	160VA	100V	174
大会議場廊下コンセント・調光器室控室FC	302VA	100V	176
大会議場他コンセント	400VA	100V	178
大会議場控室他コンセント	240VA	100V	180
リモコントランス	50VA	100V	182
中会議室4コンセント	640VA	100V	184
中会議室4	1,000VA	100V	186
中会議室2	1,000VA	100V	188
プロジェクター機械室コンセント	1,000VA	100V	190



予備	200V	1,200VA	予備
04	200V	540VA	ロビー間接照明
05	200V	432VA	ロビー間接照明
予備	200V	1,200VA	予備
110	200V	810VA	大会議場横廊下間接照明
192	100V	500VA	身障者WCオートドア
102	100V	576VA	WC(男)1
104	100V	452VA	身障者用WC
106	100V	1,408VA	ロビー
108	100V	1,024VA	ロビー
110	100V	768VA	ロビー
112	100V	966VA	ロビー吹抜照明
114	100V	447VA	大会議場横廊下・前室・倉庫
151	100V	320VA	廊下・ロビー
153	100V	800VA	WC(女)自動水栓
155	100V	1,300VA	WC(女)
157	100V	1,300VA	WC(女)
159	100V	1,300VA	WC(女)
161	100V	1,300VA	WC(女)
163	100V	1,300VA	WC(女)
165	100V	500VA	WC(男)1自動水栓
167	100V	1,300VA	WC(男)1
169	100V		PDP電源 2F-B/C
171	100V		PDP電源 2F-A/L
173	100V	1,000VA	自販機コンセント
175	100V	380VA	EPSコンセント・弱電盤電源
177	100V	400VA	大会議場他コンセント
179	100V	1,000VA	ステージ後部コンセント
181	100V	1,000VA	ステージ上部
183	100V	160VA	ステージ前部コンセント
185	100V	720VA	中会議室1コンセント
187	100V	1,000VA	中会議室3
189	100V	1,000VA	中会議室1
191	100V	1,000VA	プロジェクター機械室コンセント・倉庫

計 57,543VA

監視接点入力端末器 × 1
状態表示用端末器 × 1

中会議場(3)壁コンセント	1,500VA	100V	増1
---------------	---------	------	----

増2	100V	1,500VA	中会議場(2)壁コンセント
----	------	---------	---------------

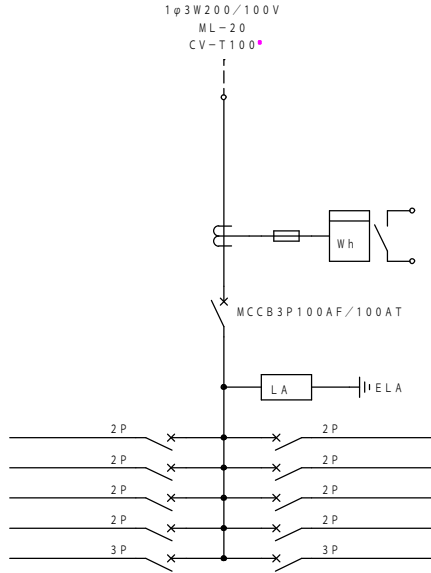
セバレーター

計 3,000VA

催事用分電盤 (2階中会議場)

L - 2 催事 A

催事用	1,500VA	100V	(L5D)
催事用	1,500VA	200V	
催事用	2,000VA	200V	
催事用	2,000VA	200V	
催事用	3,000VA	200/100	



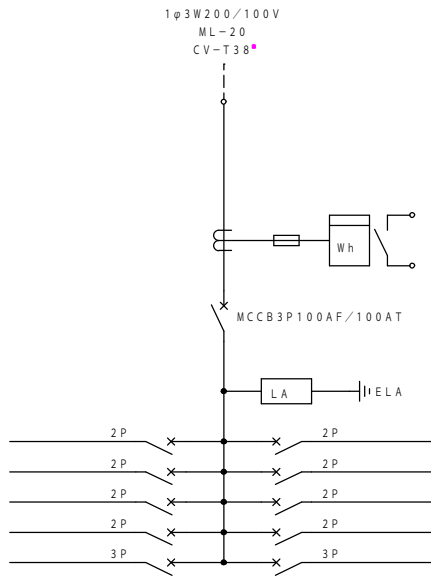
ELA E3 E3L

(L51)	100V	1,500VA	催事用
	100V	1,500VA	催事用
	200V	2,000VA	催事用
	200V	2,000VA	催事用
	200/100	3,000VA	催事用

計 20,000VA

L - 2 催事 B

催事用	1,500VA	100V	(L5D)
催事用	1,500VA	200V	
催事用	2,000VA	200V	
催事用	2,000VA	200V	
催事用	3,000VA	200/100	



ELA E3 E3L

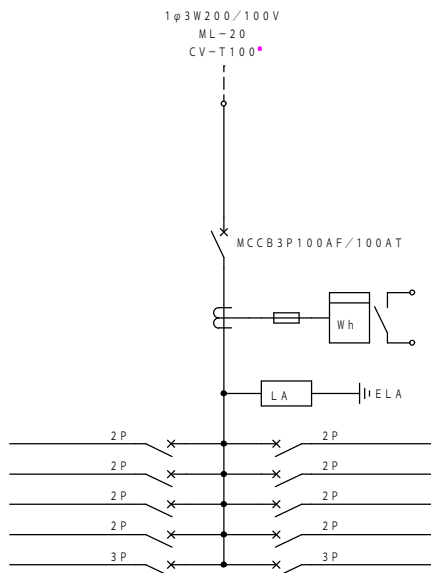
(L51)	100V	1,500VA	催事用
	100V	1,500VA	催事用
	200V	2,000VA	催事用
	200V	2,000VA	催事用
	200/100	3,000VA	催事用

計 20,000VA

催事用分電盤 (2階一橋講堂)

L - 2 催事 C

催事用	1,500VA	100V	(L5D)
催事用	1,500VA	200V	
催事用	2,000VA	200V	
催事用	2,000VA	200V	
催事用	3,000VA	200/100	



ELA E3 E3L

(L51)	100V	1,500VA	催事用
(L52)	100V	1,500VA	吊物制御盤
	200V	2,000VA	催事用
	200V	2,000VA	催事用
	200/100	3,000VA	催事用

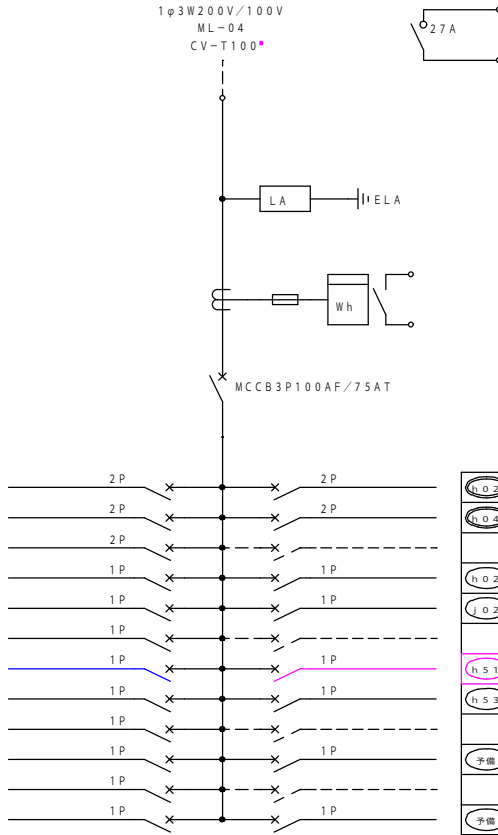
計 20,000VA

電気容量図(2階会議室、貴賓室)

L-2A-1

高層2F 会議室系統

会議室1	1,680VA		200V	(h03)
会議室2	1,680VA		200V	(h03)
予備	1,200VA	200V		(予備)
会議室1.2	1,052VA	100V		(h01)
ワークショップ	1,008VA	100V		(h01)
記者控室	756VA	100V		(k01)
会議室(1)(2)コンセント	400VA	20A	100V	(h50)
会議室(1)カットリレー	500VA		100V	(h52)
会議室(1)~(4)FC	384VA		100V	(h71)
ワークショップコンセント	80VA		100V	(j50)
ワークショップファンコイル	400VA		100V	(j71)
記者控室コンセント	80VA		100V	(k50)



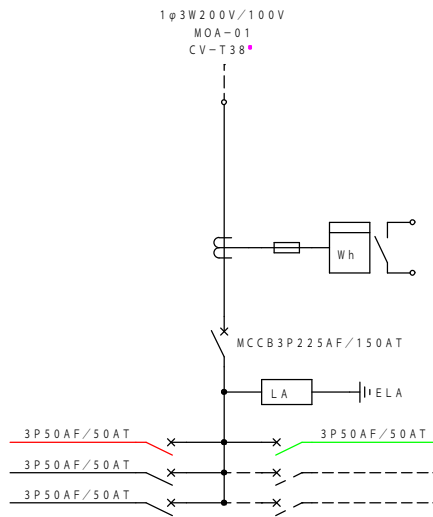
(h02)	200V		1,680VA	会議室3
(h04)	200V		1,680VA	会議室4
	200V			予備スペース
(h02)	100V		1,052VA	会議室3.4
(j02)	100V		882VA	ワークショップ
	100V			予備スペース
(h51)	100V	20A	240VA	会議室(3)(4)コンセント
(h53)	100V		1,000VA	会議室(3)カットリレー
	100V			予備スペース
(予備)	100V		600VA	予備
	100V			予備スペース
(予備)	100V		600VA	予備

計 16,954VA

L-2A-2

高層2F 会議室系統

会議室(1)(2)コンセント	8,000VA	50A	1φ3W	(h50)
ワークショップコンセント	4,000VA		1φ3W	(j50)
記者控室コンセント	4,000VA		1φ3W	(k50)



(h51)	1φ3W	50A	8,000VA	会議室(3)コンセント
	1φ3W			予備スペース
	1φ3W			予備スペース

計 24,000VA

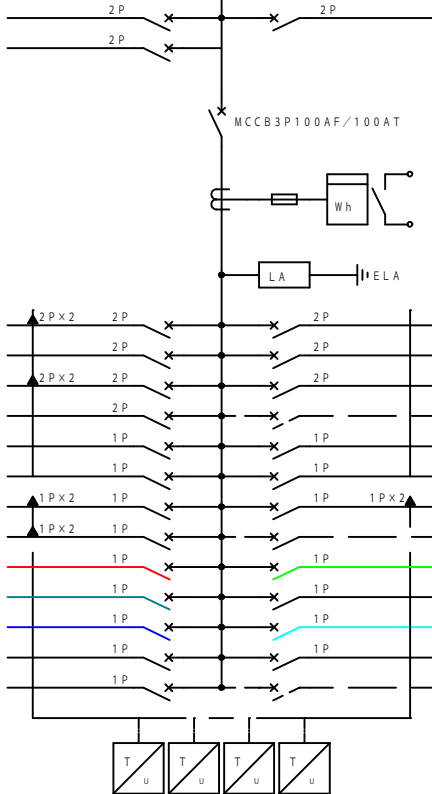
電気容量図(3階一橋講堂)

L-3C-1

ロビー誘導灯	102VA	100V	イ
大会議場誘導灯	408VA	100V	ハ

1φ3W200V/100V
ML-13
CV-T38*

ELA E3 E3L



□	100V	251VA	大会議場誘導灯
---	------	-------	---------

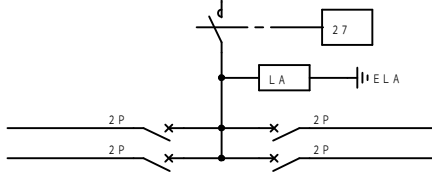
廊下照明	490VA	200V	101
大会議場天井裏照明	2,597VA	200V	102
ロビー間接照明	1,127VA	200V	103
予備	1,200VA	200V	予備
通訳ブース他照明	640VA	100V	104
AV調整室照明	384VA	100V	105
ロビー照明	1,216VA	100V	106
ロビー照明	448VA	100V	107
廊下・AV調整室他コンセント	640VA	100V	150
通訳ブースコンセント	560VA	100V	152
ロビーコンセント	320VA	100V	154
EPSコンセント・弱電盤電源	380VA	100V	156
リモコントランス	50VA	100V	

102	200V	392VA	AV調整室照明
104	200V	54VA	EPS照明
171	200V	520VA	AV調整室内機
	200V		予備スペース
102	100V	640VA	通訳ブース他照明
104	100V	150VA	DS・階段照明
106	100V	1,216VA	ロビー照明
	100V		予備スペース
151	100V	560VA	通訳ブース他コンセント
予備	100V	600VA	予備
155	100V	1,000VA	ロビー販売機コンセント
171	100V	360VA	通訳ブース(1)~(6)FC
	100V		予備スペース

計 16,305VA

監視接点入力端装置 x 1
状態表示用端装置 x 1

AC-GC-DC100V
MDC-08
FP-D14*



ロビー非常照明	900VA	100V	1
大会議場非常照明	320VA	100V	3

2	100V	800VA	大会議場他非常照明
予	100V		予備

計 2,020VA